



AUFTRIEBSSICHERUNG

Für Verlegearbeiten mit Flüssigboden

Integriert

Praxiserprobt

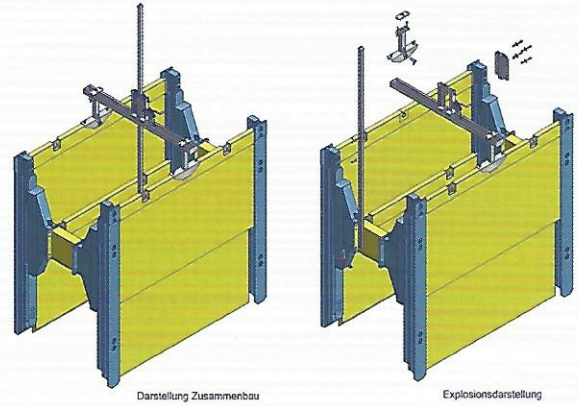
Wirtschaftlich



AUFTRIEBSSICHERUNG

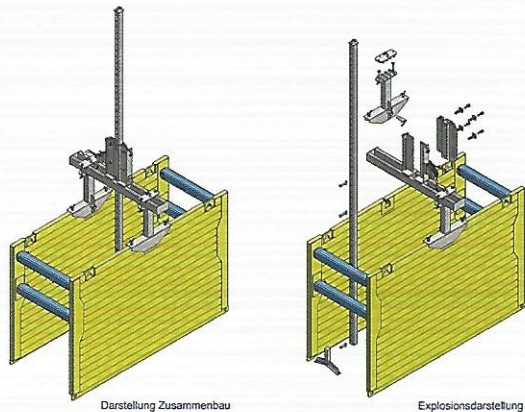
Die in das Verbausystem integrierte SBH Verlegehilfe und Auftriebsicherung ist die praxiserprobte Lösung beim Arbeiten mit Flüssigbuden. Beim Einsatz von Flüssigbuden als selbstverdichtender Verfüllbaustoff werden die erdverlegten Rohre fixiert und gegen Auftrieb gesichert.

Die SBH Systeme bieten die Möglichkeit, die Auftriebsicherung durch Anbolzen fest mit dem Verbauelement zu verbinden. Das spart Platz und erleichtert das Umsetzen des Elements inklusive der Sicherung erheblich, da diese während des gesamten Bauablaufs nur einmal montiert und demontiert werden muss.



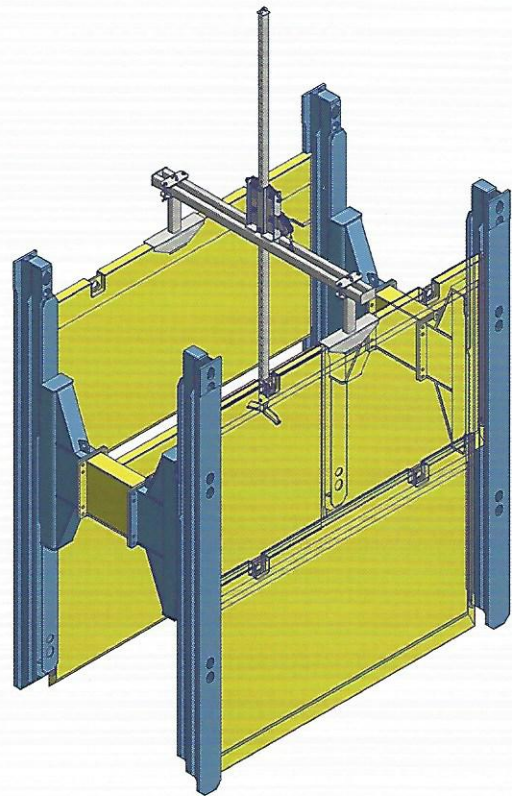
Darstellung Zusammenbau

Explosionsdarstellung



Darstellung Zusammenbau

Explosionsdarstellung



SBH Tiefbautechnik GmbH
Ferdinand-Porsche Straße 8
D - 52525 Heinsberg

Tel. +49 (0) 24 52/91 04 0
Fax +49 (0) 24 52/91 04 50

info@sbh-shoring.com
www.sbh-shoring.com

